

**Easy 3D reguleeritav hing puidust välisuksele**  
**Easy 3D регулируемые петли для**  
**деревянных наружных дверей**



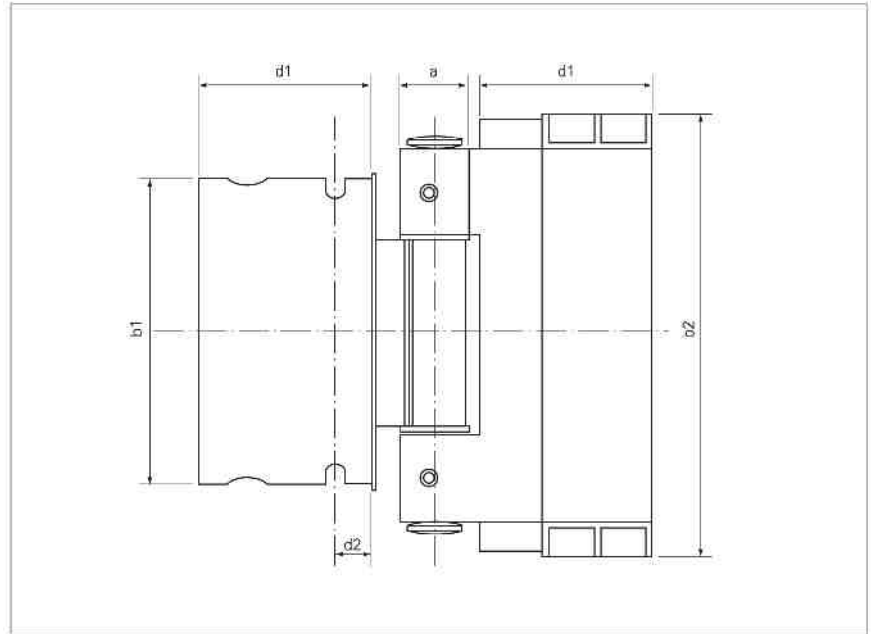
# Easy 3D reguleeritav hing puidust välisuksele Easy 3D регулируемые петли для деревянных наружных дверей

## Tehniline informatsioon / Техническая информация

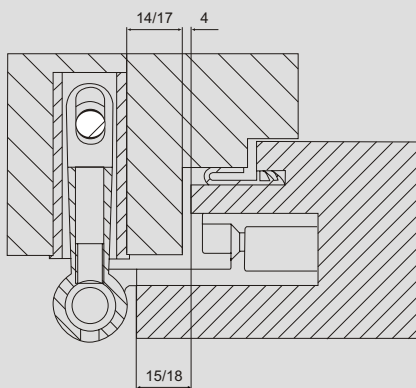
### Easy 3D



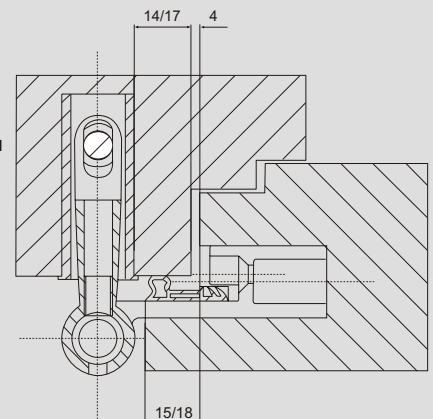
a:	20,0 mm
b1:	90,0 mm
b2:	130,0 mm
d1:	50,0 mm
d2:	10,5 mm



**Ukseraam  
ülekattega  
15/18 mm,  
ilma tihendita**  
Дверной косяк  
с перекрытием  
15/18 mm,  
без уплотнения



**Ukseraam  
ülekattega  
15/18 mm,  
koos tihendiga**  
Дверной косяк  
с перекрытием  
15/18 mm,  
с уплотнением

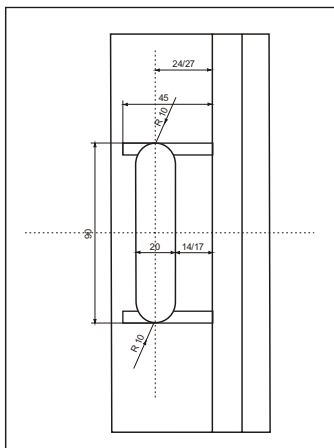


Tellimiskood Номер заказа	Pealispind Поверхность	Pakend Упаковка
994528	valge      белая	3 tk/шт.
994529	pruun RAL 8017      коричневая RAL 8017	3 tk/шт.
994533	messingiga kaetud      покрыта латунью	3 tk/шт.
994531	kroomitud, matt      хромированная, матовая	3 tk/шт.
994534	nikeldatud, matt      никелированная, матовая	3 tk/шт.
713771	pronksitud, hele      светлая, покрыта бронзой	3 tk/шт.

Tellimiskood Номер заказа	Pealispind Поверхность	Pakend Упаковка
710858	valge      белая	12 tk/шт.
710859	pruun RAL 8017      коричневая RAL 8017	12 tk/шт.
710860	messingiga kaetud      покрыта латунью	12 tk/шт.
711229	kroomitud, matt      хромированная, матовая	12 tk/шт.
710861	nikeldatud, matt      никелированная, матовая	12 tk/шт.
751494	pronksitud, hele      светлая, покрыта бронзой	12 tk/шт.

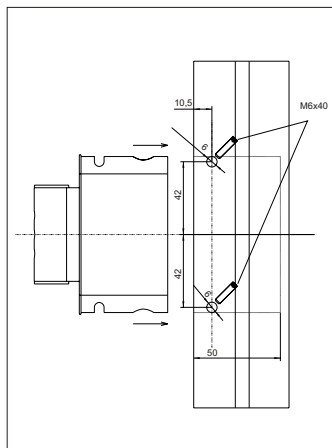
# Reguleerimisjuhised Инструкция по регулировке

## Raam / Рама



Freesige raami, arvestades 15 või 18 mm laiust ülekatet (14 või 17 mm sulundist). Freesida võib käsitsi, SFS intec rakise või CNC abil.

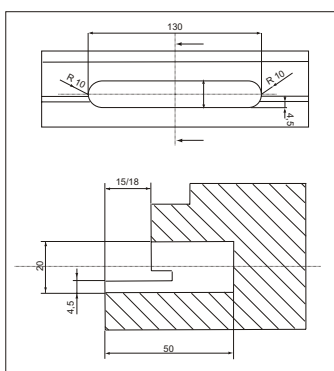
Фрезеруйте раму с учетом нахлестки 15 или 18 мм (14 или 17 мм с уступа). Фрезеровку можно выполнить вручную с зажимным приспособлением SFS intec или с CNC.



Asetage kandur freesitud avasse, nii et kiri "SFS" jääb ülespoole, ja kinnitage see raami külge kaasasolevate M6x40 poltide abil.

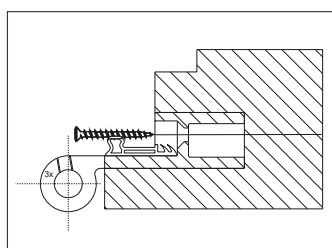
Поместите опору во фрезеровочный станок стороной с надписью SFS вверх и закрепите ее в раме болтами M6x40 с шайбами.

## Uks / Переплет



Freesige ukse sisse SFS intec rakise või CNC abil.

Фрезеруйте переплет с зажимным приспособлением SFS intec или с CNC.



Paigaldage raami haarav osa ja kinnitage kolme puidukruviga 5x60.

Поместите охватывающую часть в переплет и закрепите 3 болтами для дерева 5x60.

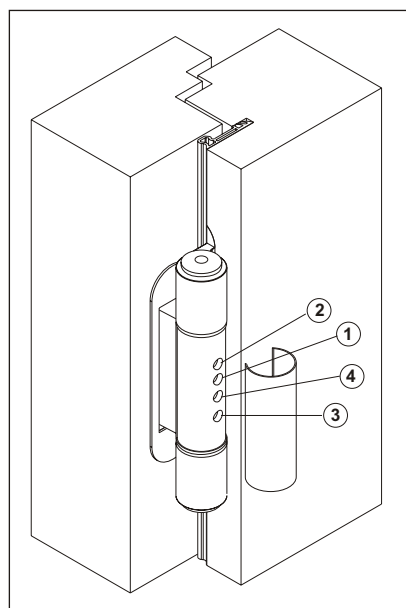
Ühendage ukseraam ülalt ja alt raamikinnitustega ning fikseerige turvapoltidega M6x6.

Соедините переплет с рамой, установите верхние и нижние штифты и закрепите их страховочными болтами M6x6.

## Reguleerimisjuhised / Инструкция по регулировке

Puidust välisuste süsteem Easy 3D võimaldab ukse asendit kolmes suunas korrigeerida (horisontaalne, vertikaalne ja tihendi paksuse reguleerimine) otse hinge keskosalt. Sama hinge saab paigaldada nii paremale kui ka vasakule avanevale 15/18 mm ülekattega uksele, mis on tihendiga või ilma.

Система Easy 3D для деревянных входных дверей допускает 3 типа регулировки (горизонтальная, по высоте и давления прокладки) непосредственно в центральной части петли. Данную петлю можно устанавливать на дверях левого или правого поворота, с нахлесткой в 15 или 18 мм, с прокладками или без них.



### Horisontaalne reguleerimine

1. Keerake lahti polt augus 1.
2. Reguleerige 4 mm kuuskantvõtme abil +/- 3 mm võrra vastavalt soovile kas paremal või vasakul olevat polti 2.
3. Pärast reguleerimist pingutage polti 1.

### Kõrguse reguleerimine

1. Kõrguse reguleerimiseks keerake polti 3 pööret päripäeva, et ust 3 mm võrra tõsta, või vastupäeva, et ust 2 mm võrra langetada.

### Tihendi paksuse reguleerimine

Hinge keskosa on tarnimisel reguleeritud uksetihendi järgi. Kui uksele tihendit ei ole, pingutage kruvi 4 päripäeva, et seada hinge keskosa sobivasse asendisse. Mõlema variandi puhul saab ukse asendit +/- 2 mm võrra reguleerida, kui keerata kruvi 4 vastavalt kas päri- või vastupäeva.

Pärast reguleerimist paigaldage hinge keskosa kate.

### Горизонтальная регулировка

1. Ослабьте болт в отверстии 1.
2. При помощи 4 мм ключа-шестигранника отрегулируйте поворотный болт 2 на +/- 3 мм на правой или левой стороне в соответствии с желаемой степенью регулировки.
3. После завершения необходимой регулировки затяните болт 1.

### Регулировка по высоте

1. Для регулировки по высоте поверните болт на 3 оборота по часовой стрелке, и дверца поднимется на 3 мм, либо поверните болт против часовой стрелки, и дверца опустится на 2 мм.

### Регулировка давления прокладки

Дверная петля поставляется с центральной частью, которая отрегулирована для уплотненных дверей. Для вариантов без прокладок поверните болт на 4 оборота по часовой стрелке, и центральная часть окажется в правильном положении. В обоих положениях можно выполнить регулировку на +/- 2 мм, повернув болт на 4 оборота соответственно по часовой стрелке или против часовой стрелки.

После завершения регулировки установите колпачок в центральной части петли.

Uue puidust välisustele mõeldud SFS intec Easy 3D hinge väljatöötamisel peeti silmas klientide tehnilisi ja esteetilisi nõudmisi.

Hinge testiti rakenduskoormusel kuni 150 kg.

Easy 3D hinge saab suletud ukse korral lihtsa kuuskantvõtmega hõlpsasti reguleerida.

Tänu isemäärduvatele puksidele töötab hing sujuvalt ja kriikumiseta ka ebaregulaarse hoolduse korral.

Tänu sümmeetrilisele ehitusele saab Easy 3D hinge paigaldada vasak- või parempoolsele, tihendatud või tihendamata uksele neli erinevat rakendust ühele hingele!

Sobivat värvi hinge valimisega suurendate oma toote väärtust ning saate suurepärase tulemuse.

При разработке петель SFS Intec Easy 3D, предназначенных для крепления деревянных наружных дверей, учитывались технические и эстетические требования клиентов.

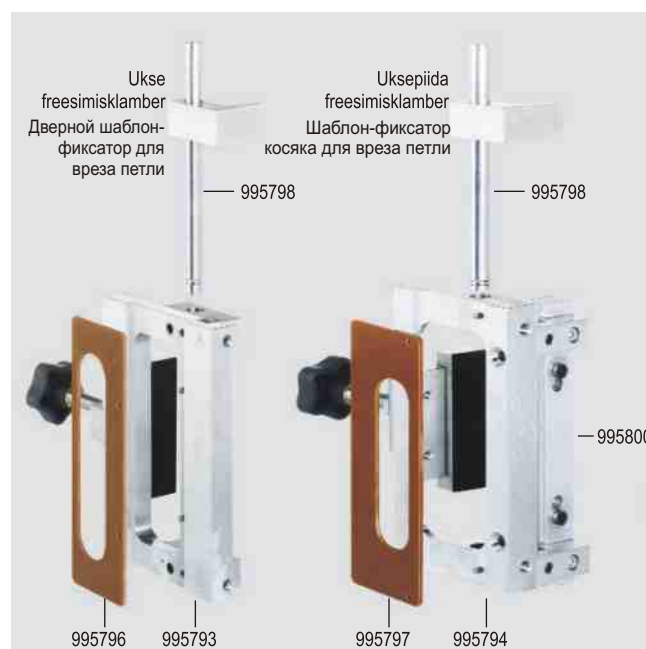
Петли испытывали при нагрузках до 150 kg.

Петли Easy 3D легко регулируются при помощи обычного шестиугольного ключа при закрытой двери.

Благодаря самосмазывающимся втулкам петли работают плавно и без скрипов даже при нерегулярном обслуживании.

Благодаря симметричной конструкции петли Easy 3D можно устанавливать на правосторонние и левосторонние, уплотнённые и неуплотнённые двери 4 различных возможности использования одних и тех же петель!

Подобрав подходящий цвет петель, вы повысите ценность своего изделия и получите великолепный результат.



Tellimiskood Номер заказа	Ukse freesimisklamber Фрезерный калибр для двери	
995793	Freesimisklamber + rakis	Фрезерный калибр + фрезерный шаблон
995796	Rakis	Фрезерный шаблон
995798	Riivi piiraja	Упор
298442	Riiv	Штанга (шток)

Tellimiskood Номер заказа	Freesid	Фреза
713801	Freesid	Фреза
713802	Pöördloikeplaadid	Неперетачиваемая пластина

Tellimiskood Номер заказа	Uksepiida freesimisklamber Фрезерный калибр для рамы	
995794	Freesimisklamber + rakis + puurimiskondaktor	Фрезерный калибр + фрезерный шаблон + сверлильная колодка для боковых сверлений
995797	Rakis	Фрезерный шаблон
995800	Puurimiskondaktor	Сверлильная колодка для боковых сверлений
995798	Riivi piiraja	Упор
298442	Riiv	Штанга (шток)

#### Info ja müük

SFS intec Oy Eesti Filiaal  
Madara 31  
10613 Tallinn  
Eesti

#### Инфо и продажа

Tel +372 66 10 600  
Faks +372 66 10 606  
ee.tallinn@sfsintec.biz  
www.sfsintec.biz

**SFS** intec