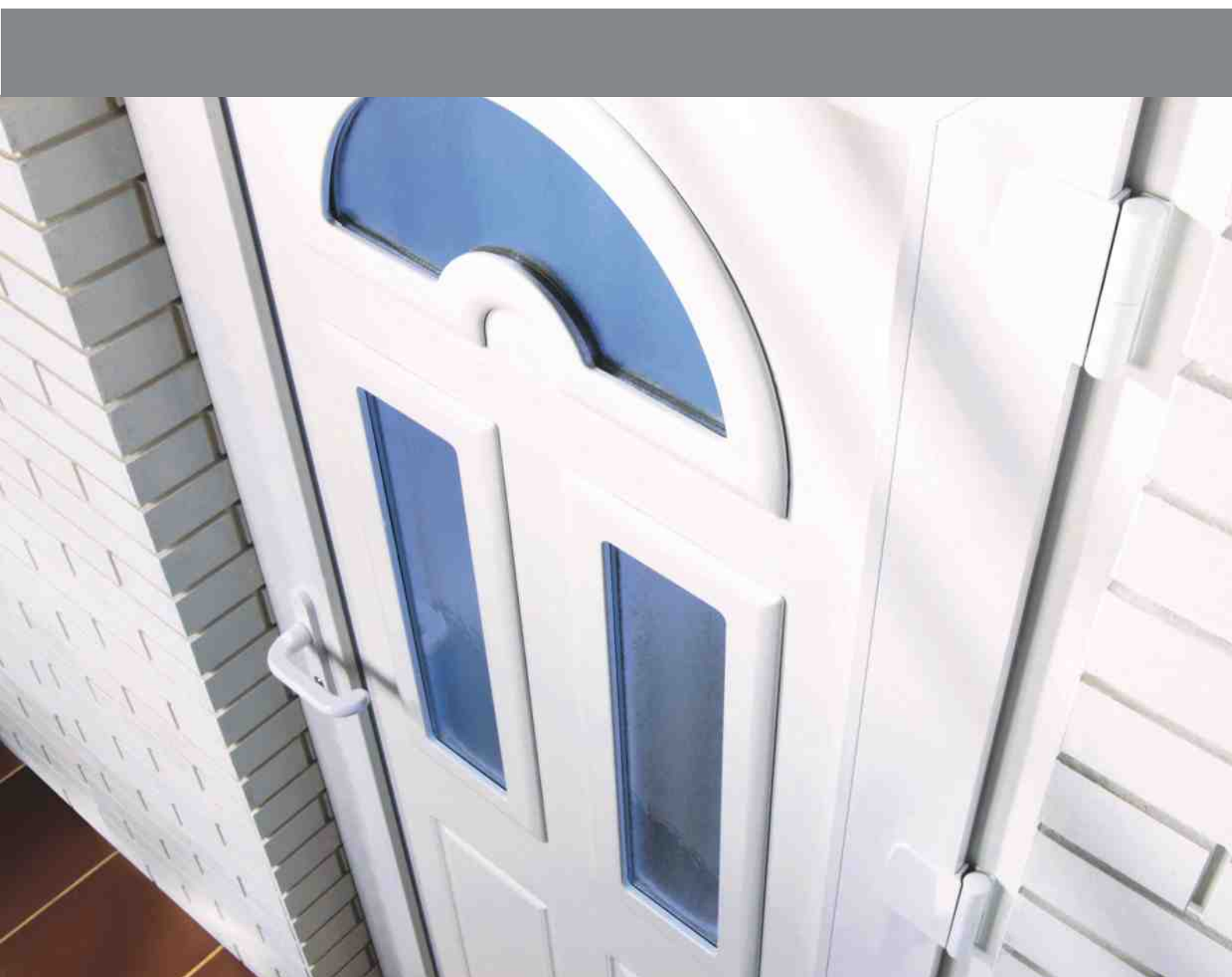
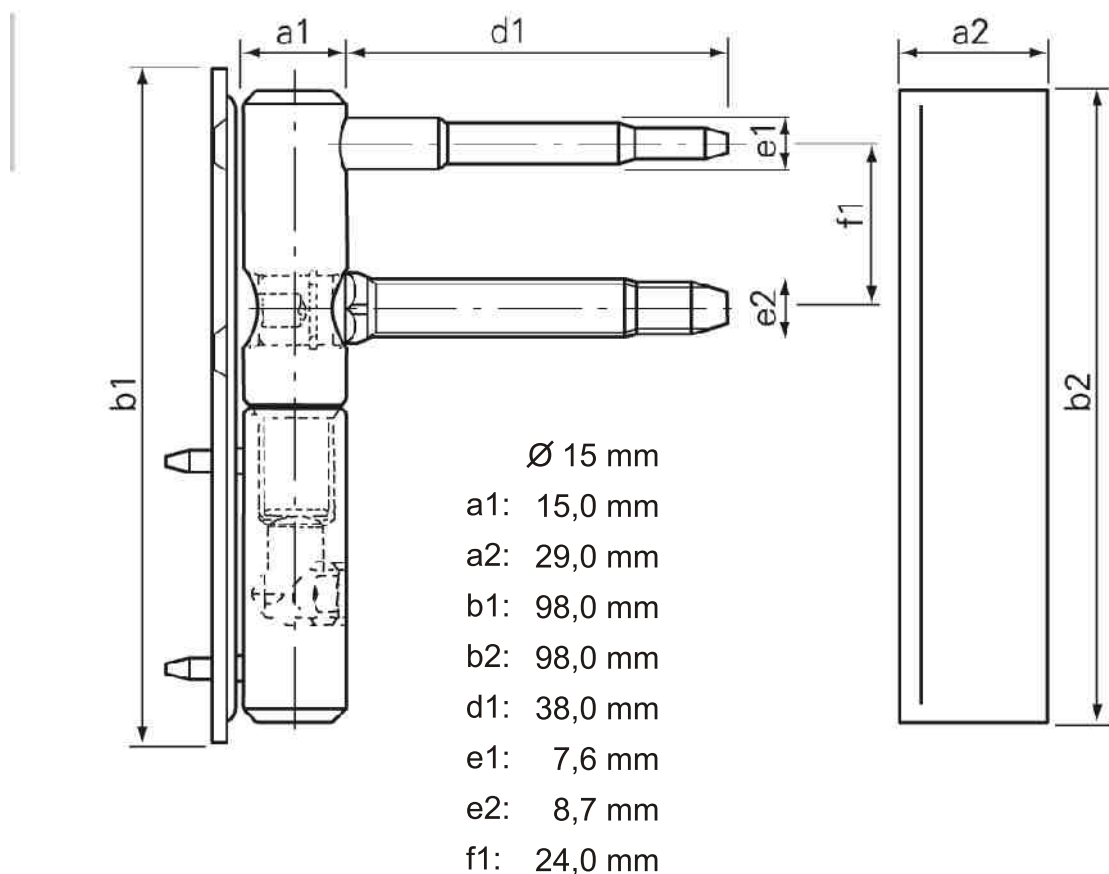


PVC välisused turvaliseks ja kauniks
Безопасные и красивые наружные двери PVC



Tehniline informatsioon / Техническая информация

Estetic 2D-15S

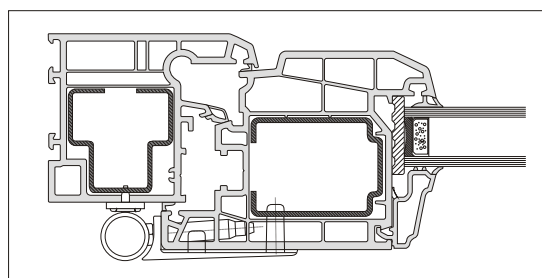


Estetic 2D-15S

Ø	Tellimiskood Номер заказа	Värv Цвет	Pakendis Паковке
15	726793	Ral 9016 Valge / белая	6
15	726794	Ral 9017 Pruun / коричневая	6
15	726796	Ral 1015 Beez / бежевая	6
15	726795	Ral 8003 Hele pruun / светло коричневая	6

Estetic 2D-20S

Ø	Tellimiskood Номер заказа	Värv Цвет	Pakendis Паковке
20	721226	Ral 9016 Valge / белая	6
20	726288	Ral 9017 Pruun / коричневая	6
20	726289	Ral 1015 Beez / бежевая	6
20	726290	Ral 8003 Hele pruun / светло коричневая	6

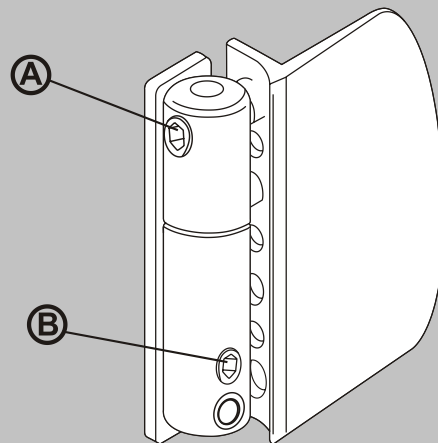
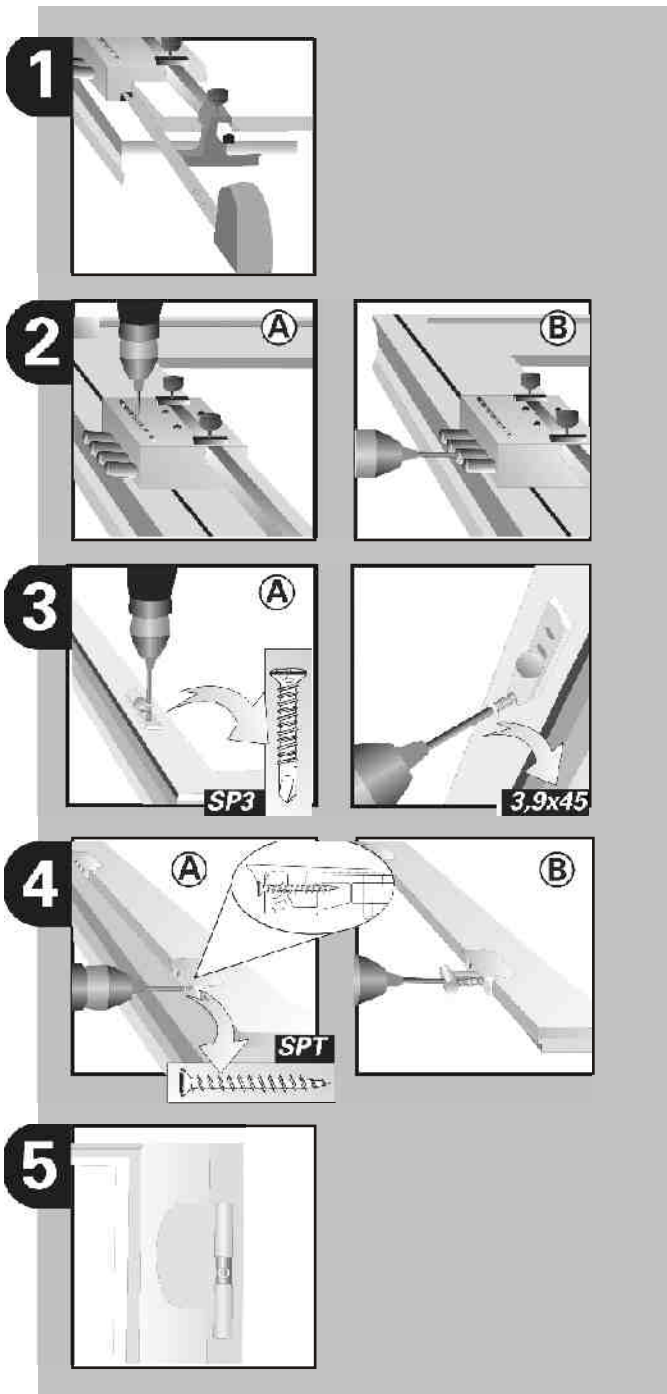


Surveplaadi keskosas olev pikem sõrm kinnitub armatuuri külge, kandes koormuse sellele

Самый длинный палец, расположенный в центральной части прижимной пластины, крепится к арматуре, перенося нагрузку на неё

Reguleerimisjuhised Estetic 2D hingele

Инструкция по регулировке для петли Estetic 2D



Horizontaalsuunaline reguleerimine.

Reguleerimiseks keerake kruvi A kas 5 mm kuuskantvõtme abil kuusnurksest pesast või ukse vastava asendi korral kasutage tikkpoldi lamedatel tahkudel 9 mm mutrivõtit.

Kõrguse reguleerimine.

Reguleerige 5 mm kuuskantvõtme abil kuuskantpesapeakruvi B. Reguleerige esmalt alumist hinget, et kõrgust seada ja seejärel ülejäänud hinget, et reguleerida võimalikku vaba lõtku.

Et tagada Estetic 2D hingede tõrgeteta toimimine, soovitatakse veenduda klaasosa või täitepaneeli õiges paigalduses.

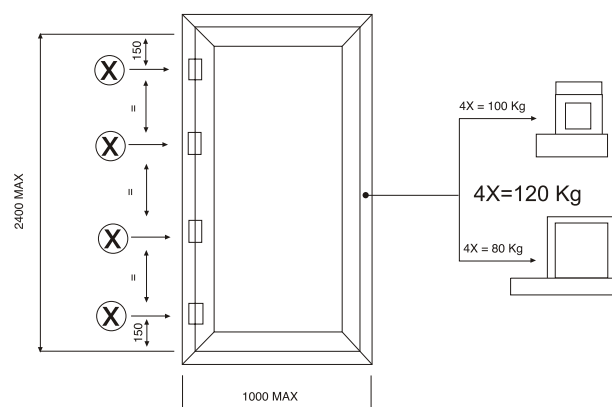
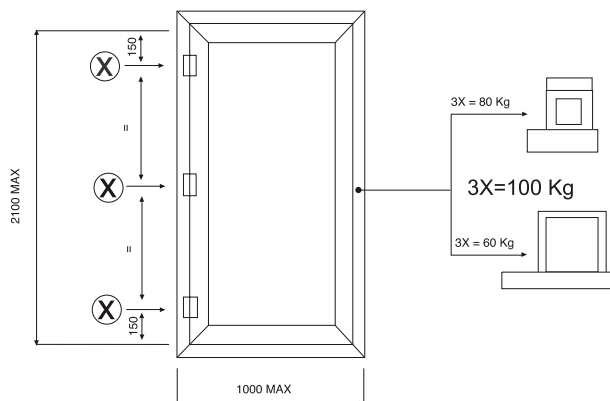
Регулировка по горизонтали.

Поворачивайте винт А при помощи 5-мм шестигранного ключа, вставленного в шестигранное гнездо или, при соответствующем положении двери, при помощи 9-мм гаечного ключа с использованием плоских граней шпильки.

Регулировка по высоте.

С помощью 5-мм шестигранного ключа вставленного в гнездо головки болта В, отрегулируйте вначале нижнюю петлю, чтобы выставить требуемую высоту, затем остальные петли для регулировки возможного люфта.

Для обеспечения бесперебойной работы петель Estetic 2D, рекомендуется убедиться в правильной установке стеклянной части или заполняющей панели.



SFS intec on välja töötanud parimate omaduste ja välimusega hinge eriti rasketele PVC ustele.

Estetic 2D-20S on raskete välisuste puhul ideaalseim variant. Hinge iseloomulikeks tunnusteks on kaks terasest korpusedetaili ja tugevdusplaat, mis on kinnitatud kolme laagrisõrme külge, mis omakorda tugevdavad sõlme.

Raamiosa kaks tihvti (neist üks keerrestatud, et tagada esmaklassilist haardumist PVC sisse) muudavad kogu sõlme veelgi tugevamaks ja vastupidavamaks. Raamisektsiooni sisse keeratav spetsiaalne kruvi suurendab raamiplaadi tihedust, tugevdades niiviisi hinge stabiilsust.

Estetic 2D-20S hinged on horisontaal- ja vertikaalsuunas 4 mm ulatuses hõlpsasti reguleeritavad. Kui uks on avatud või kui hinge ja seina vahel on vähe ruumi, saab keerrestatud kuuskantpoldiga hinge horisontaalset reguleerida.

Hinge sujuva ja vaikse töö tagavad hooldamist ja remonti mittevajavad isemäärduvad puksid.

Kolme Estetic 2D-20S hinge testiti vastavalt spetsifikatsioonile 200 000-kordse 90-kraadise avamise-sulgemise tsükli vältel kuni 100-kilogrammise koormusega.

Для особо тяжелых PVC дверей SFS Intec разработал петли с наилучшими качествами и внешним видом.

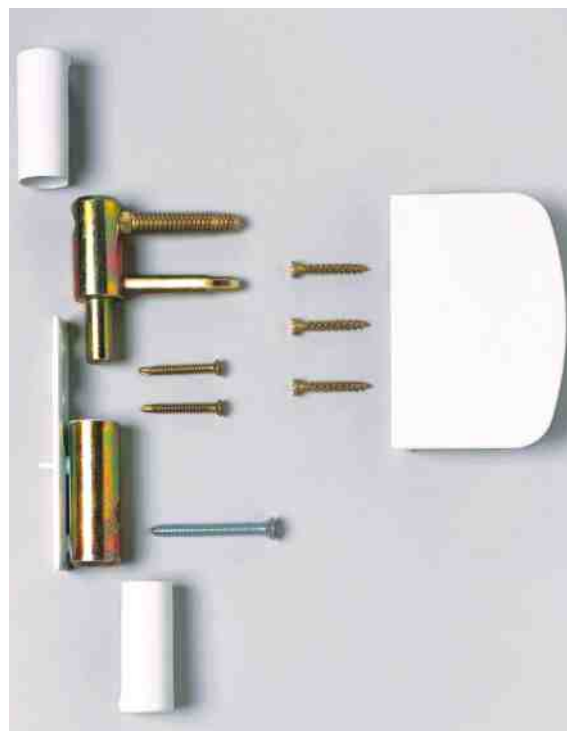
Петли Estetic 2D-20S являются идеальнейшим вариантом для тяжёлых наружных дверей. Характерной особенностью петли являются две стальные детали корпуса и укрепляющая пластина, которая крепится к 3 пальцам подшипника, которые, в свою очередь, укрепляют узел.

Два штифта рамной части (на одном из них нарезана резьба для того, чтобы обеспечить первоклассное сцепление с PVC) ещё более укрепляют узел и делают его более надёжным. Специальный шуруп, вкручиваемый в секцию рамы, увеличивает её плиты плотность плиты, увеличивая, таким образом, устойчивость петли.

Петли Estetic 2D-20S легко регулируются в пределах 4мм в горизонтальном и вертикальном направлениях. Если дверь открыта или между стеной и петлей мало места, при помощи шестигранного болта с резьбой можно отрегулировать дверь в горизонтальном направлении.

Плавную и бесшумную работу петли обеспечивают не требующие ремонта и обслуживания самосмазывающиеся втулки.

Три петли Estetic 2D-20S испытали в соответствии со спецификацией под нагрузкой до 100 кг во время цикла открытия-закрытия, во время испытаний дверь открывалась на 90 градусов 200 000 раз.



Surveplaadi kriitiliste mõõtmete puhul on arvestatud hingede töö parandamisega. Suure värvivaliku tõttu on hinge uksepiida külge hea sobitada. Alla 18 mm astmete jaoks on saadaval sama-sugune hing 15-millimeetrise läbimõõdu ja 80-kilogrammise koormusega.



Для критических размеров прижимных пластин подумали об улучшении работы петель. Благодаря широкому выбору цветов легко подобрать подходящие к косяку петли. Для уступов глубиной менее 18 мм имеются точно такие же диаметром 15 мм с допустимой нагрузкой 80 кг.