

Tarnija

SFS intec Oy Eesti filiaal

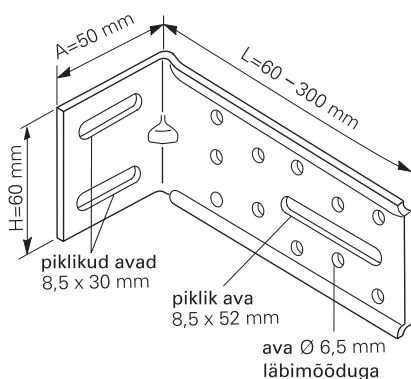
Allika tee 2

Peetri aelvik, 75312

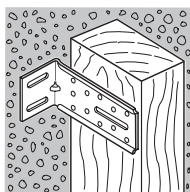
Tel + 372 6610 600

ee.info@sfsintec.biz

www.sfsintec.biz

Seinakinnituse B(L)-T määramine**Mõõtjoonis****Kasutusala**

Seinakinnitused karkassi kinnitamiseks tugistruktuuri külge

Näide:**Seinakinnituse kirjeldus**

Pikkus A: 50 mm fikseeritud

Pikkus L: muutuv 60–300 mm

Pikkus H: 60 mm fikseeritud

Piklikud avad Ø 8,5 x 30 mm

Ümmargused avad Ø 6,5 mm gruppides

Materjal

Teras 25/10 mm

(DX51D + Z järgi standardi EN 10142 kohaselt)

Kattekiht: kaks poolt Z275

Märgistus

- Pakendil: artikli nr, partii nr, viide, pakkeühik, materjal ja joonis

Vastavus

- Vastab CSTB 3316-le ja 3422-le

**Kvaliteedikontroll**

- Kvaliteeditagamine standardi ISO 9001: 2000 kohaselt

Tehniline infoleht

Fassaadi seinakinnitus B(L)-T

Karkassi kandekonstruksioonile kinnitamiseks ettenähtud seinakinnituste mehaaniliste omaduste tabel
CSTB 3316 lisa 2 järgi

Klambrite pikkus mm	Kõlblik vastupanu vertikaalkoormusele		Kõlblik vastupanu horisontaalkoormusele	Mahukaal (kg)	Kaal (kg)
	R α r DaN/Fd 1 mm	R α r DaN/Fd 3 mm	R α r DaN		100
60	20.98	59.83	67.1	0.097	9.7
70	19.85	59.15	67.1	0.109	10.9
80	19.23	58.19	67.1	0.121	12.1
90	18.83	56.17	67.1	0.132	13.2
100	18.25	53.49	67.1	0.144	14.4
110	18.11	50.86	67.1	0.160	16
120	16.94	48.61	67.1	0.169	16.9
130	16.32	47.18	67.1	0.180	18
140	15.74	43.83	67.1	0.194	19.4
150	15.11	42.18	67.1	0.203	20.3
160	14.51	39.11	67.1	0.214	21.4
170	14.10	37.25	67.1	0.222	22.2
180	13.26	34.48	67.1	0.242	24.2
190	12.51	33.16	67.1	0.251	25.1
200	11.98	29.94	67.1	0.262	26.2
210	11.10	26.58	67.1	0.267	26.7
220	10.88	25.47	67.1	0.277	27.7
230	10.16	23.93	67.1	0.287	28.7
240	9.24	21.27	67.1	0.297	29.7
250	8.91	19.85	67.1	0.306	30.6
260	8.01	17.78	67.1	0.316	31.6
270	7.84	14.95	67.1	0.326	32.6
280	6.46	12.78	67.1	0.338	33.8
290	6.21	10.81	67.1	0.347	34.7
300	5.07	8.54	67.1	0.357	35.7

Koormus, mis vastab deformatsioonile vähemalt 1 mm ja 3 mm koormuse puhul.
R α r: seinakinnituse kõlblik vastupanu ohutuse koefitsiendiga α võrdub 1,5