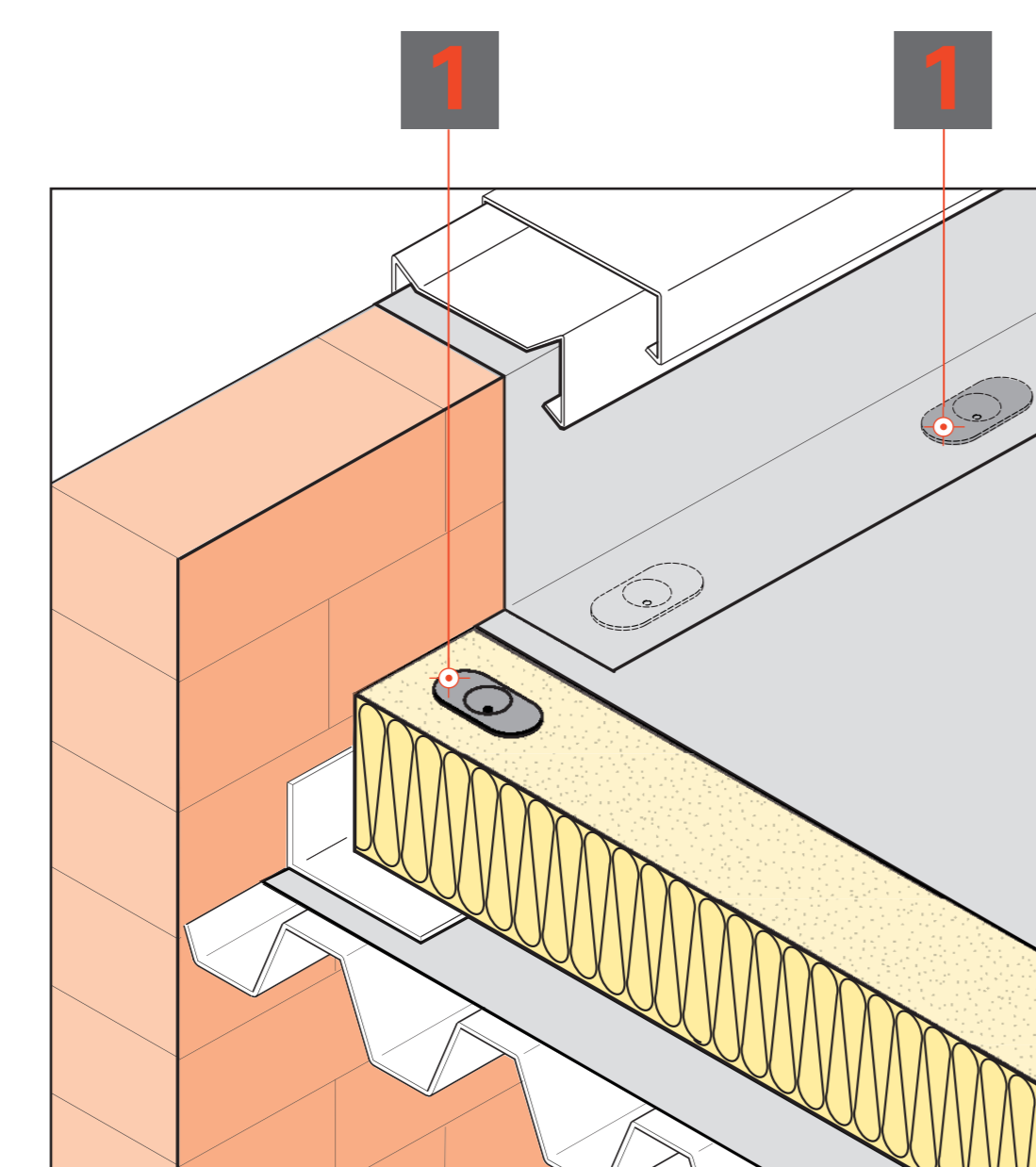
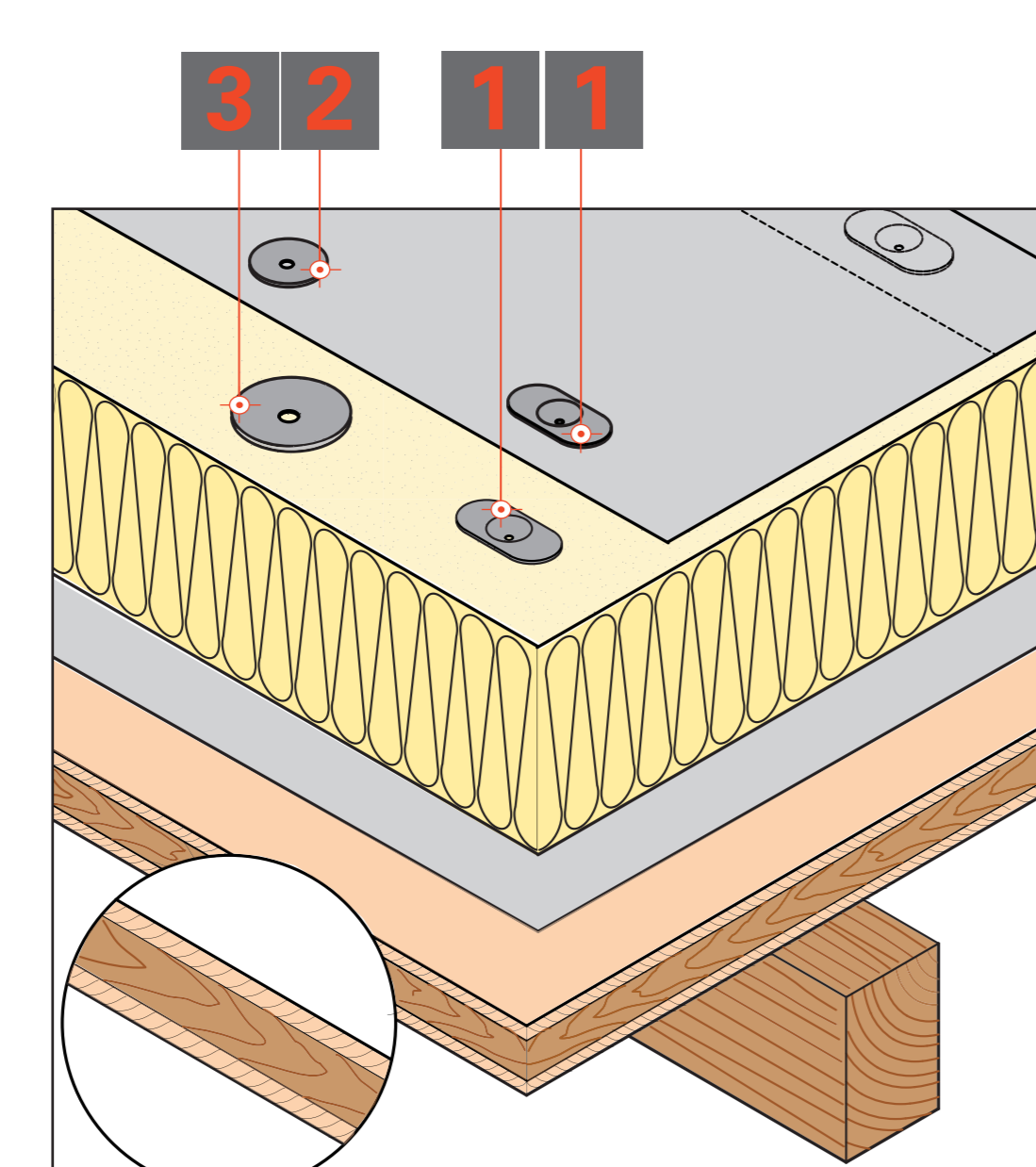
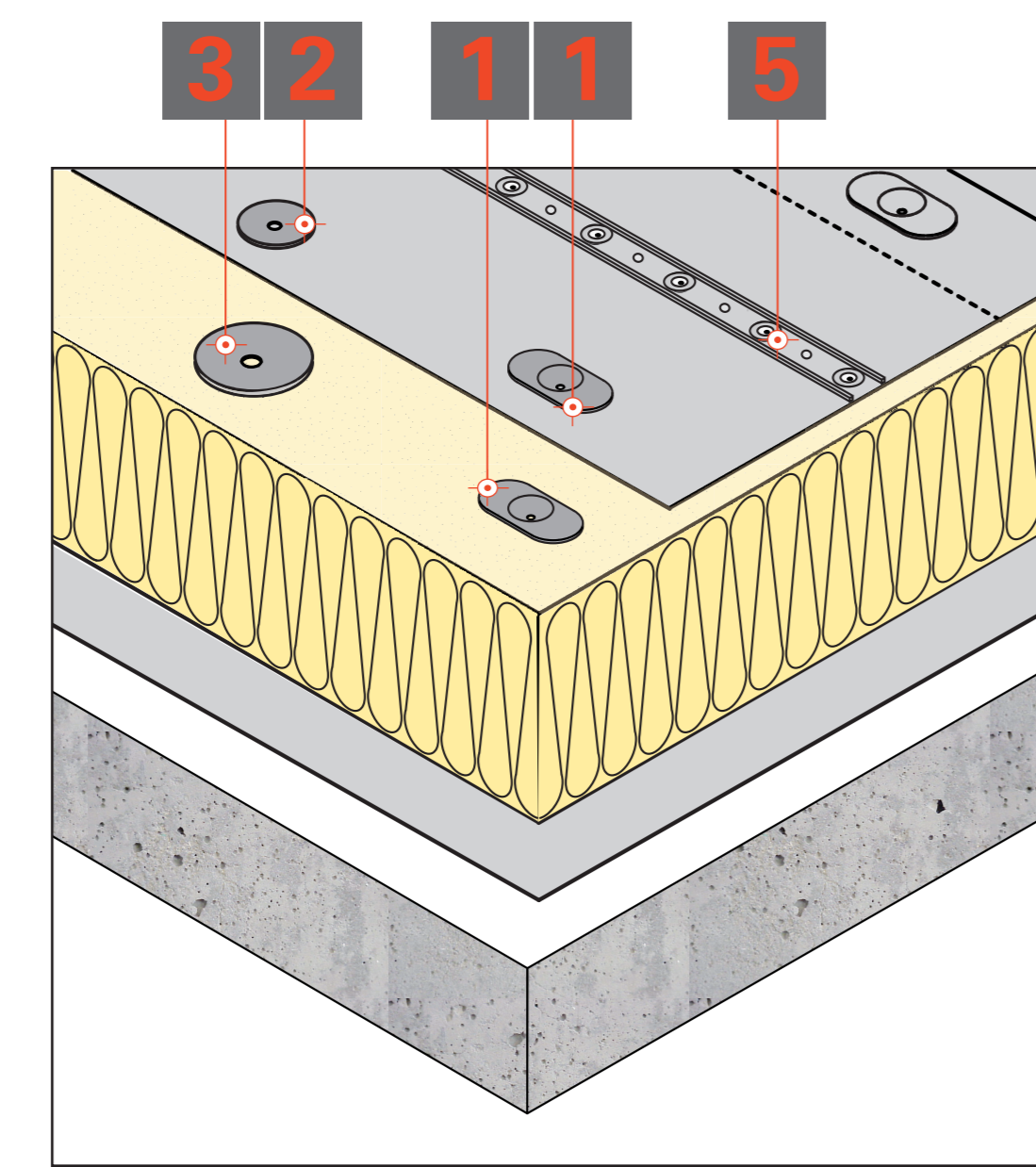


Otstarbekas kinnitustehnika lamekatuse jaoks.
Sellel plakatil on ära toodud valik meie ulatuslikust kinnitustehniliste toodete valikust ehituse jaoks. Oleme uuenduslik arendaja ja tootja, kes on laienenud üleilmsesse turustusvõrku. Lahendame oma kogemustele tuginedes väga spetsiifilisi kinnitusülesandeid.



Nõustamine ja müük:

SFS intec OY Eesti filiaal
Veerenni 53 A, 11313 Tallinn, Eesti
T +372 6610 600 www.sfsintec.biz/ee
F +372 6610 606 www.idesigner.biz
E ee.info@sfsintec.biz

1 Süsteem isofast® Täismetallist

Tellimiskood

Tuup	VD (max. paigaldus)	d (lõikamõõt millimeetrites)	L (pakulaud millimeetrites)	M (materjal)	Märkus	t min mm terast	t max mm terast
IR	2	4,8x 60	300	M	Kuni 240 mm saadaval ka kassetvormis.	0,75	2 x 1,25
IR	2	4,8x 300	300	M	Kombineerituna koormusjaotusselbiga IR-82x40	0,75	2 x 1,25

Kinnituse pikkus L: KL + 20 mm

Märkus

- Saadaval ka roostekindlas versioonis.

Tellimiskood

Tuup	VD (max. paigaldus)	d (lõikamõõt millimeetrites)	L (pakulaud millimeetrites)	M (materjal)	Märkus	KL (mm)
IR	3	4,8x 60	300	M	Kassetvormis kinnituskruvid saab tellida.	30-270
IR	3	4,8x 300	300	M	Kombineerituna koormusjaotusselbiga IR-82x40	30-270

Kinnituse pikkus L: KL + 30 mm

Märkus

- Saadaval ka roostekindlas versioonis.

Tellimiskood

Tuup	d (lõikamõõt millimeetrites)	L (pakulaud millimeetrites)	M (materjal)	Märkus	KL (mm)
DT	4,8x 32	300	M	Sd (krvi sügavus): min 25 või 32 mm	7-127
DT	4,8x 152	300	M	Puuragu sügavus: 10-20 mm sügavam kui krvi sügavus	133-400

Märkus

- Saadaval ka roostekindlas versioonis.

Tellimiskood

Tuup	d (lõikamõõt millimeetrites)	L (pakulaud millimeetrites)	M (materjal)	Märkus	KL (mm)
TI	6,3x 25	300	M	Sd (krvi sügavus): min 20 mm	40-255
TI	6,3x 275	300	M	Puuragu sügavus: 10-20 mm sügavam kui krvi sügavus	40-255

Märkus

- Saadaval ka roostekindlas versioonis.

Paigaldus- ja monteerimiseadmed*

Lisatarvikuid ja tööriistu saab tellida.

2 Süsteem isotak® Kinnituste/plastiküblite kombinatsioon

Tellimiskood

Tuup	d (lõikamõõt millimeetrites)	L (pakulaud millimeetrites)	M (materjal)	Märkus	t min mm terast	t max mm terast
BS	4,8x 50	300	M	Eelmonteeritud kinnituste-ümbrise kombinatsioonilist kasutuseelise saab tellida.	0,75	2 x 1,25
BS	4,8x 300	300	M		0,75	2 x 1,25

Kinnituse pikkus L: KL + 20 mm

Märkus

- Saadaval ka roostekindlas versioonis.

Tellimiskood

Tuup	d (lõikamõõt millimeetrites)	L (pakulaud millimeetrites)	M (materjal)	Märkus	KL (mm)
RP	45x 30-210	300	M	Vaadake kinnituse-ümbrise kombinatsiooni	80-470
Ri	45x 15-705	300	M	kombinatsioonilist kasutuseelise kõrguse (KL) järgi.	80-470

Märkus

- Saadaval ka roostekindlas versioonis.

Tellimiskood

Tuup	d (lõikamõõt millimeetrites)	L (pakulaud millimeetrites)	M (materjal)	Märkus	KL (mm)
RIA-T25	6,3x 70	300	M	Sd (krvi sügavus): min 20 mm	75-815
RIA-T25	6,3x 150	300	M	Puuragu sügavus: 10-20 mm sügavam kui krvi sügavus	75-815

Märkus

- Saadaval ka roostekindlas versioonis.

Tellimiskood

Tuup	d (lõikamõõt millimeetrites)	L (pakulaud millimeetrites)	M (materjal)	Märkus	KL (mm)
DT	4,8x 32	300	M	Sd (krvi sügavus): min 25 mm	30-810
DT	4,8x 152	300	M	Puuragu sügavus: 10-20 mm sügavam kui krvi sügavus	30-810

Märkus

- Saadaval ka roostekindlas versioonis.

Paigaldus- ja monteerimiseadmed*

Lisatarvikuid ja tööriistu saab tellida.

3 Süsteem isoweld™ Induktsioon-välikinnitus

Tellimiskood

Tuup	d (lõikamõõt millimeetrites)	L (pakulaud millimeetrites)	M (materjal)	Märkus	t min mm terast	t max mm terast
BS	6,1x 60	300	M	Korrosioonikaitse: Durocoat®	0,63	2 x 1,25
BS	6,1x 300	300	M		0,63	2 x 1,25

Märkus

- Saadaval ka roostekindlas versioonis.

Tellimiskood

Tuup	d (lõikamõõt millimeetrites)	L (pakulaud millimeetrites)	M (materjal)	Märkus	t min mm terast	t max mm terast
FI-R	20x 40	300	M	Vaadake kinnituse-ümbrise kombinatsiooni	0,63	2 x 1,25
FI-R	20x 300	300	M	kombinatsioonilist kasutuseelise kõrguse (KL) järgi.	0,63	2 x 1,25

Märkus

- Saadaval ka roostekindlas versioonis.

Tellimiskood

Tuup	d (lõikamõõt millimeetrites)	L (pakulaud millimeetrites)	M (materjal)	Märkus	t min mm terast	t max mm terast
BS	6,1x 35	300	M	Korrosioonikaitse: Durocoat®	0,63	2 x 1,25
BS	6,1x 300	300	M		0,63	2 x 1,25

Märkus

- Saadaval ka roostekindlas versioonis.

Koormusjaotusselbe isoweld® 3000

Paigaldus- ja monteerimiseadmed*

Lisatarvikuid ja tööriistu saab tellida.

Paigaldus- ja monteerimiseadmed*

Lisatarvikuid ja tööriistu saab tellida.

4 Eri lahendused Kriitilistele aluspindadele

Tellimiskood

Tuup	d (lõikamõõt millimeetrites)	L (pakulaud millimeetrites)	M (materjal)	Märkus	t min mm terast	t max mm terast
TPR-L	6,3x 38	300	M	Kombineerituna koormusjaotusselbiga IF/IG-C-82x40	0,50	0,60
TPR-L	6,3x 254	300	M		0,50	0,60

Märkus

- Saadaval ka roostekindlas versioonis.

Tellimiskood

Tuup	d (lõikamõõt millimeetrites)	L (pakulaud millimeetrites)	M (materjal)	Märkus	KL (mm)
LBS-S-T25	8,0x 65	300	M	Süsteem isofast®	40-800
LBS-S-T25	8,0x 185	300	M		40-800

Märkus

- Saadaval ka roostekindlas versioonis.

Tellimiskood

Tuup	d (lõikamõõt millimeetrites)	L (pakulaud millimeetrites)	M (materjal)	Märkus	KL (mm)
FB-S-T25	75x 70	300	M	4,8 x 160	40-800
FB-S-T25	75x 160	300	M	4,8 x 260	40-800

Märkus

- Saadaval ka roostekindlas versioonis.

Paigaldus- ja monteerimiseadmed*

Lisatarvikuid ja tööriistu saab tellida.

Paigaldus- ja monteerimiseadmed*

Lisatarvikuid ja tööriistu saab tellida.

5 Rööbaslahendus Latt-rööbas kinnitussüsteem

Tellimiskood

Tuup	d (lõikamõõt millimeetrites)	L (pakulaud millimeetrites)	M (materjal)	Märkus	KL (mm)
FB-S-T25	75x 70	300	M	Pinnasetooni eeluurimise läbimõõduga 4,5 mm, mitte kasutada kõrgpuit.	120-390
FB-S-T25	75x 160	300	M	Puuragu sügavus: min 10-20 mm sügavam kui krvi sügavus	120-390

Märkus

- Saadaval ka roostekindlas versioonis.

Tellimiskood

Tuup	d (lõikamõõt millimeetrites)	L (pakulaud millimeetrites)	M (materjal)	Märkus	KL (mm)
FI-R	20x 40	300	M	Vaadake kinnituse-ümbrise kombinatsiooni	40-390
FI-R	20x 300	300	M	kombinatsioonilist kasutuseelise kõrguse (KL) järgi.	40-390

Märkus

- Saadaval ka roostekindlas versioonis.

Tellimiskood

Tuup	d (lõikamõõt millimeetrites)	L (pakulaud millimeetrites)	M (materjal)	Märkus	KL (mm)
TI	6,3x 70	300	M	Betooni eeluurimise läbimõõduga 5,0 mm.	65-410
TI	6,3x 150	300	M		65-410

Märkus

- Saadaval ka roostekindlas versioonis.

Paigaldus- ja monteerimiseadmed*

Lisatarvikuid ja tööriistu saab tellida.

Sümbolite tähendus ja selgitused:

- Roostekindel teras
- Tehismaterjal
- ◆ Alumiinium
- Süsinikteras
- Aluskonstruktsiooni paksus
- * Paigaldus- ja monteerimiseadmeid on võimalik laenutada.

SFS-i teenindus

- Remondi nõustamisteenused
- Proovivõtmise teenus
- Tuulekoormuse arvutamise teenus
- Kohapealne nõustamine
- Paigaldus- ja monteerimiseadmete laenuvus

