

SFS



Katuse- ja fassaadiisolatsioon
Järeleproovitud kinnitussüsteem Twin UD
märkimisväärselt täiustatud !

**Twin
UD**



Topeltkeermega kinnitusvahendite Twin UD täiustatud versiooni puhul saavad toote märkimisväärtsetest täiendustest kasu projekteerijad ja töötajad. Nüüd saab uusehitiste ja remonditavate hoonete katuseid ja fassaade projekteerida veelgi ökonoomsemalt ning realiseerida lihtsamalt, kiiremini ja turvalisemalt.

Uus optimeeritud kinnitussüsteem Twin UD

Katusel ja seinal kasutamise muudavad veelgi tõhusamaks teed rajavad tootetäiustused.

- ✓ Uus puurotsaga puidukruvi vähendab puidu lõhenemise ohtu
- ✓ Optimeeritud, lõtkuta **topeltkeere** lihtsustab vastaslati seadmist sobivasse asendisse
- ✓ Uus **rihvel** hõlpsamaks sissekeeramiseks
- ✓ Rohkem võimsust kohandatud keermeläbimõõdu tõttu

Kinnitussüsteem Twin UD veenab ratsionaalse töötlemise ja suure energiatõhususega

Topeltkeermega kinnitusvahend ühendab vastaslatid otse kandekonstruktsiooniga ühe tööprotsessi käigus.

- ✓ Vastaslati kontrollitud **survejõud** isolatsioonimaterjali vastu keermeläbimõõdu kindlaksmääratud jõuülekanne abil
- ✓ **Suur kandevõime** nii tõmbe kui ka surve suhtes tänu topeltkeermele
- ✓ **Isolatsioonimaterjali** paksus võib olla kuni 300 mm
- ✓ **Minimaalsed soojussillad** täispinnalise isolatsiooni korral
- ✓ **Paigaldussabloonid** ja otsak on igas pakendis kaasas

Läbimõeldud terviksüsteem

Kinnitussüsteem Twin UD on end tõestanud juba rohkem kui 20 aasta jooksul katuste ja taganttuulutatavate fassaadide isolatsiooni kinnitamisel sarikate peale.

- ✓ Optimaalselt määratud kinnitusvahendite kasutamiseks
- ✓ Lai kinnitusvahendite valik **170–480 mm**
- ✓ Tellimisel võimalikud **eripikkused** kuni 600 mm
- ✓ Tugev korrosioonikaitse tänu Durocoat®-i pinnale

Lihtne ja efektiivne projekteerimine uue tarkvara ja mahuka dokumentatsiooniga

Ka projekteerimisel ja arvestamisel on märkimisväärt eeliseid.

- ✓ Staatiliselt tõestatud turvaline lahendus
- ✓ Euroopa tehniline tunnustus ETA-12/0038
- ✓ Arvutusprogramm katuse ja seina jaoks
- ✓ Lihtsad tööetapid, minimaalne töökoormus

Anname teile meeleldi üksikasjalikku teavet optimeeritud kinnitussüsteemi Twin UD uute võimaluste kohta. Lihtsalt helistage meile ja küsige täpsemat teavet või projektinõustamist.

Tehniline abi ja müügiteenindus

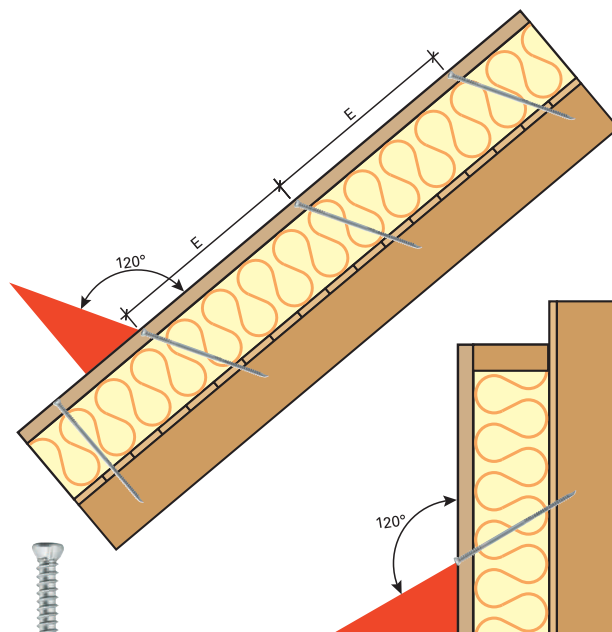
SFS intec OY Eesti filiaal

Allika tee 2, Peetri alevik, EE-75312

T + 372 6610 600 www.sfsintec.biz/ee

F + 372 6610 606 www.idesigner.biz

E ee.info@sfsintec.biz



neu UD-7,5 x 170-480



Uus puurotsaga puidukruvi haardub kiiremini ja vähendab märkimisväärtset lõhenemisohtu.

Enne teostamist peab vastutav projekteerija kõiki andmeid ja arvutusi kontrollima ning need heaks kiitma. Seadusest tulenevate eeskirjade järgimise eest vastutab kasutaja.

Kinnitusvahendite valik UD-7,5xL				
Tüüp	Läbimõõt d ₁ [mm]	Pikkus [mm]	Isolatsioonimaterjali paksus* [mm]	
Twin UD	- 7,5 x	170	50	
Twin UD	- 7,5 x	190	60	
Twin UD	- 7,5 x	210	80	
Twin UD	- 7,5 x	230	100	
Twin UD	- 7,5 x	250	120	
Twin UD	- 7,5 x	270	140	
Twin UD	- 7,5 x	300	160	
Twin UD	- 7,5 x	330	180	
Twin UD	- 7,5 x	360	200	
Twin UD	- 7,5 x	400	240	
Twin UD	- 7,5 x	440	280	
Twin UD	- 7,5 x	480	300	

* Isolatsioonimaterjali max paksus 19 mm raketise ja 40 mm kõrguse vastaslati korral. Mõõtmised võivad anda teistsuguseid tulemusi.